

【タイトル】 トンネル工事用ブレーカの散水方法および装置

【技術分野】 土木・建設

その他

【提供特許】

権利者/出願人	東亜建設工業株式会社	登録日	
登録番号		公告日	
公告番号		公開日	2002年6月4日
公開番号	特開2002-161692	出願日	2000年11月24日
出願番号	特願2000-357757		
発明の名称	トンネル工事用ブレーカの散水方法および装置		

【目的】

トンネル工事における岩石掘削時の散水作業を掘削作業に連動して行ない、破碎作業に機動性をもたせることができ、ブレーカの移動による給水ホースの切り回し作業が不要なトンネル工事用ブレーカの散水方法および装置を提供する。

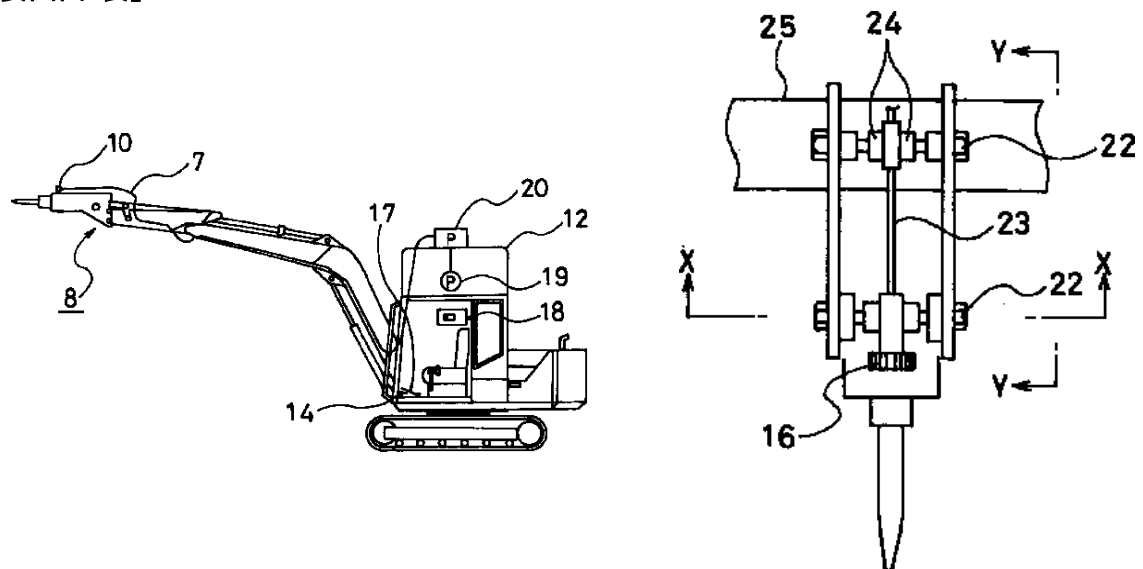
【効果】

本発明のトンネル工事用ブレーカの散水方法および装置によれば、その散水装置の殆どの部品を車本体内に設けるので、破碎作業に機動性を持たせることができ、ブレーカの移動による水ホースの切り回し作業が不要となり、作業能率を向上することができる。

【技術概要】

本発明は、ブレーカを取付けた車体に水タンクを設け、ブレーカのバッテリーを電源として駆動するポンプをブレーカの作動ペダルに連動して駆動させることにより、水タンクからの給水ホースの先端に取り付けたノズルを介してブレーカの破碎部付近に散水するトンネル工事用ブレーカの散水方法からなり、また本発明は、ブレーカを取付けた車体に、水タンクと、その水タンクの水を送水し、かつブレーカのバッテリーを電源として駆動するポンプと、後端をポンプの吐出口に取り付け、先端をブレーカの破碎部付近に散水を行なうノズルに取り付けた給水ホースと、ブレーカの作動ペダルに連動してポンプを駆動するリミットスイッチとからなるトンネル工事用ブレーカの散水装置からなる。

【主要図面・表】



連絡先	名称	東亜建設工業株式会社		
	担当部署	土木本部 技術開発部 開発推進室長	担当者	青木宏彦
	TEL	03-3262-5106	FAX	
	E-mail			